

重機が無くても組立てできる

パネルハウス KK型



■ レンタル・販売

 **株式会社 シンコー**

■ 本社・松原資材センター

〒580-0014 大阪府松原市岡 6丁目 45番地
TEL : 072-337-2510 FAX : 072-337-2511

■ 東大阪営業所

〒578-0932 大阪府東大阪市玉串町東 3丁目 6番 39号
TEL : 0729-26-7221 FAX : 0729-26-5967

E-mail : info@shinko-2008.co.jp

Website : <https://shinko-2008.co.jp/>



■ 取扱い店



◆ カタログ掲載商品について
このカタログの掲載内容は、2021年11月1日現在のものです。製品改良のため、仕様及び
外観の一部を予告なく変更する場合があります。

 **株式会社 シンコー**

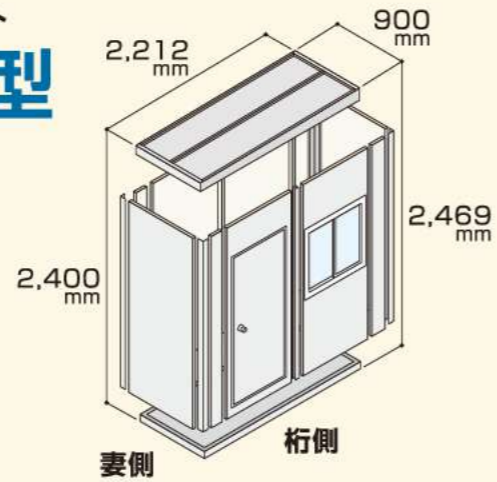
◆ 地域により取り扱いのない商品や色、サイズ、仕様が異なる場合がありますので、詳細は各担当にお問い合わせ下さい。◆



パネル・建具の差し替えで簡単レイアウト パネルハウスKK型

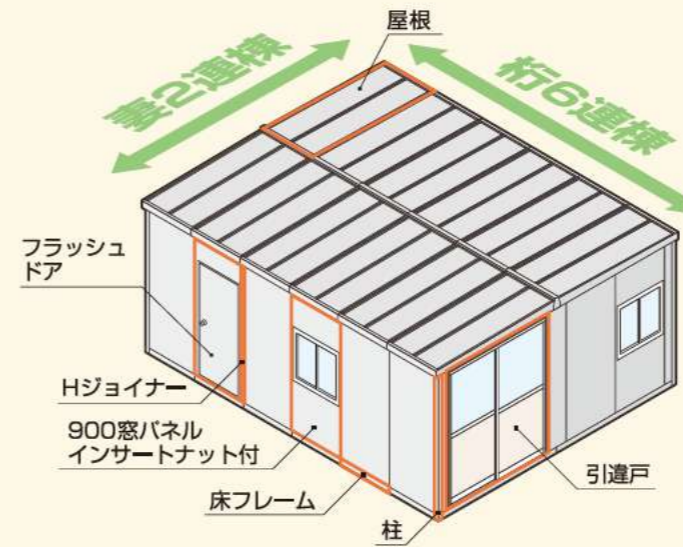


単棟▶



W900mm×D2,180mmの単棟基本ハウスをベースに妻桁連棟が可能です。設置場所や用途に合わせて搬入しやすいロックダウン方式です。

組立て図(参考例)



仕様

骨組構造	軽量鉄骨・ロックダウン組立構造
屋根	亜鉛メッキ鋼板 t=0.8mm
天井パネル	断熱ウレタン充填パネル t=30mm 室内側カラー鋼板t=0.35mm
壁パネル	断熱ウレタン充填パネル t=30mm 両面カラー鋼板t=0.35mm
床	塩ビ板 t=15mm 長尺シート仕上げ
出入口	フラッシュドア(右吊元)・アルミ引違戸
窓	アルミサッシ引違い 透明ガラス
照明	LED照明 25W
電気設備壁掛け	電材モールA(磁石付) 漏電ブレーカー20A + スイッチ + 2口コンセント
	電材モールB(磁石付) 1口コンセント + 2口コンセント
換気扇	φ200mm + ウェザーカバー
ダクト	亜鉛鋼板1.5mm折り曲げ塗装仕上げ L2145mm S820mm
配線ダクト	亜鉛鋼板1.5mm折り曲げ塗装仕上げ

用途例



内装(参考例)



増設・パネルレイアウト変更



特長

狭小地・屋内設置も可能

全ての部材が軽量で手運びでの搬入・組立てが簡単にできます。トラックが入らない狭い場所や屋内でも設置可能です。窓・ドアの位置の変更や増設も簡単に行えます。



断熱パネル

屋根・壁が発泡ウレタン仕様なので、鉄板と比べ断熱性に優れエアコン等の冷暖房効率がいいです。



二次側電気工事不要

コンセント・スイッチ・ブレーカーはアタッチメントを取り付け、コネクタで接続するだけです。



耐候性に優れた床

床が塩ビ製で耐候性に優れているので、木材のような腐食の心配がありません。



LED照明標準装備

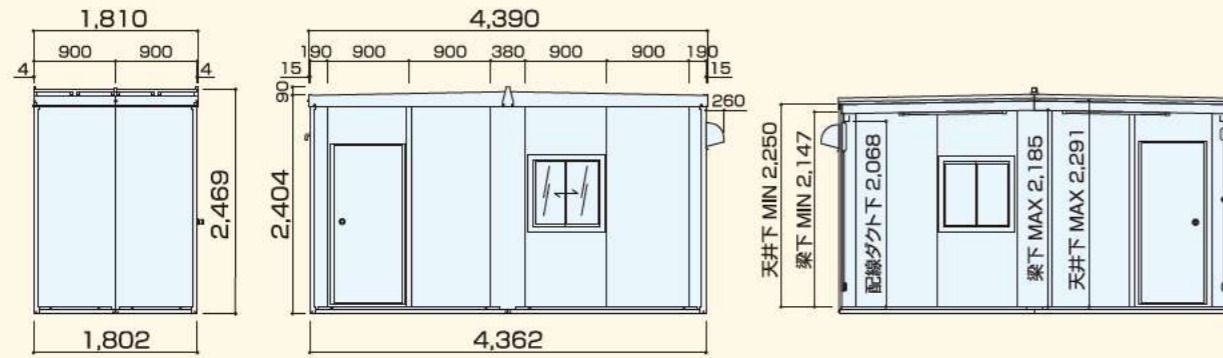
省エネで長寿命なので面倒な交換手間を省きます。また紫外線も少ないので虫が集まりにくいです。

すっきりした空間

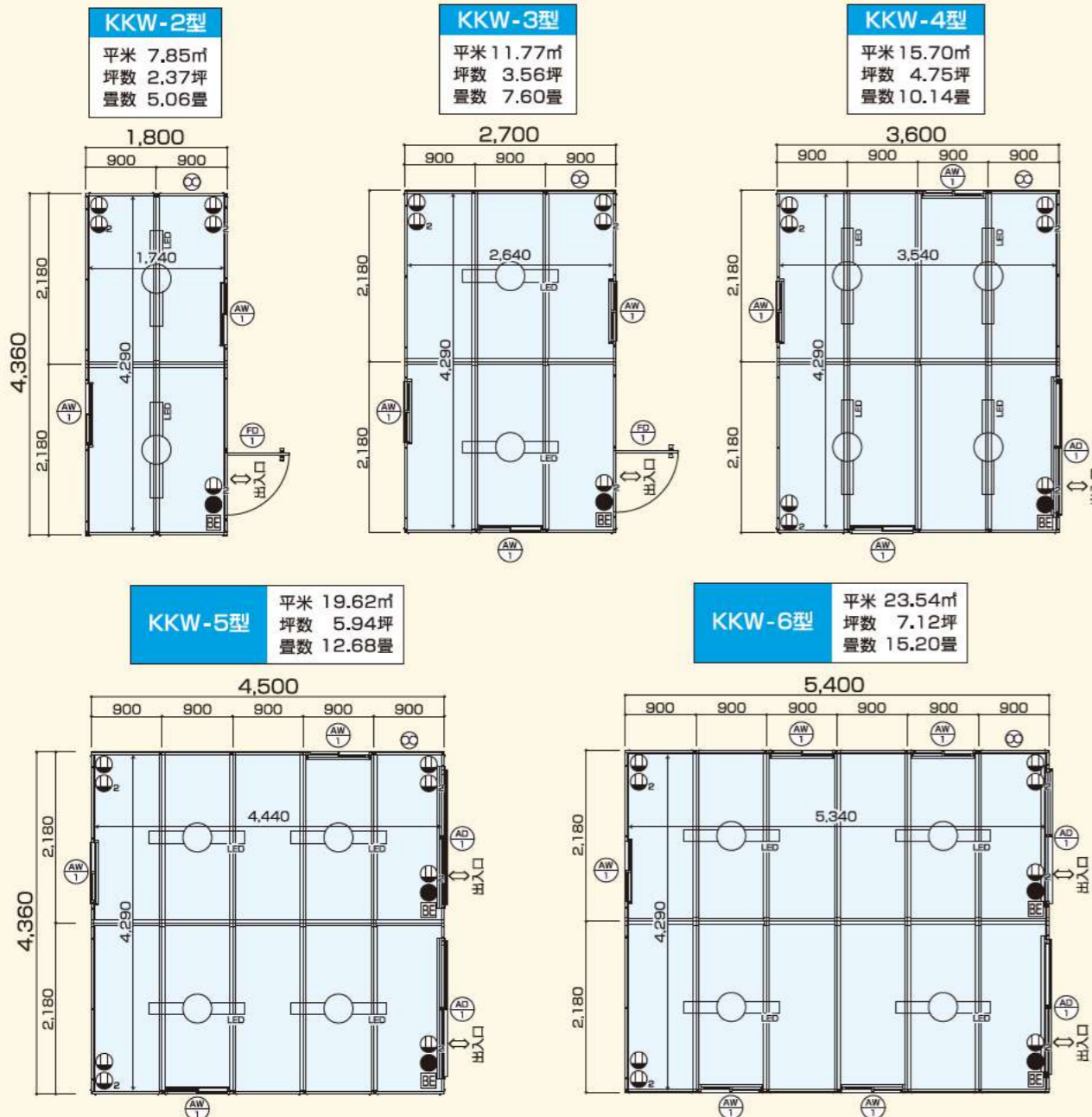
中柱が無いので室内空間を広く活用できます。

【KKW型】

■ 立面図(妻2連棟 桁2連棟)

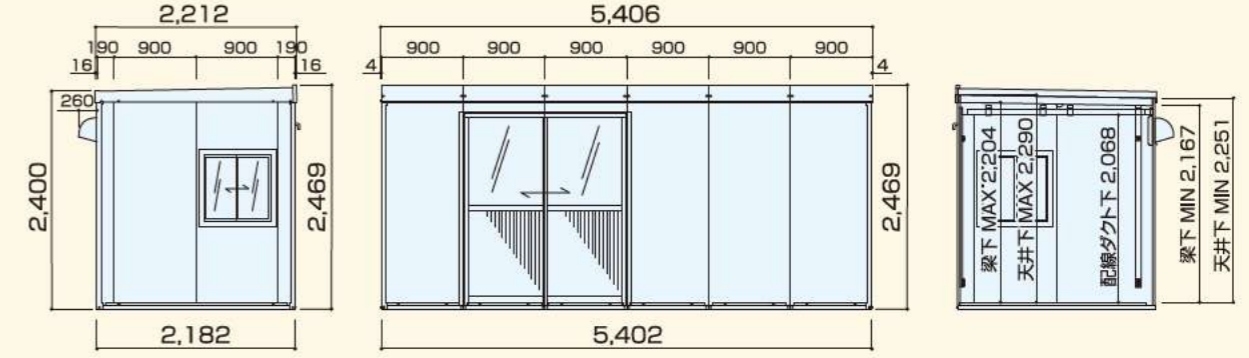


■ 平面図(妻2連棟 桁2連棟～桁6連棟)

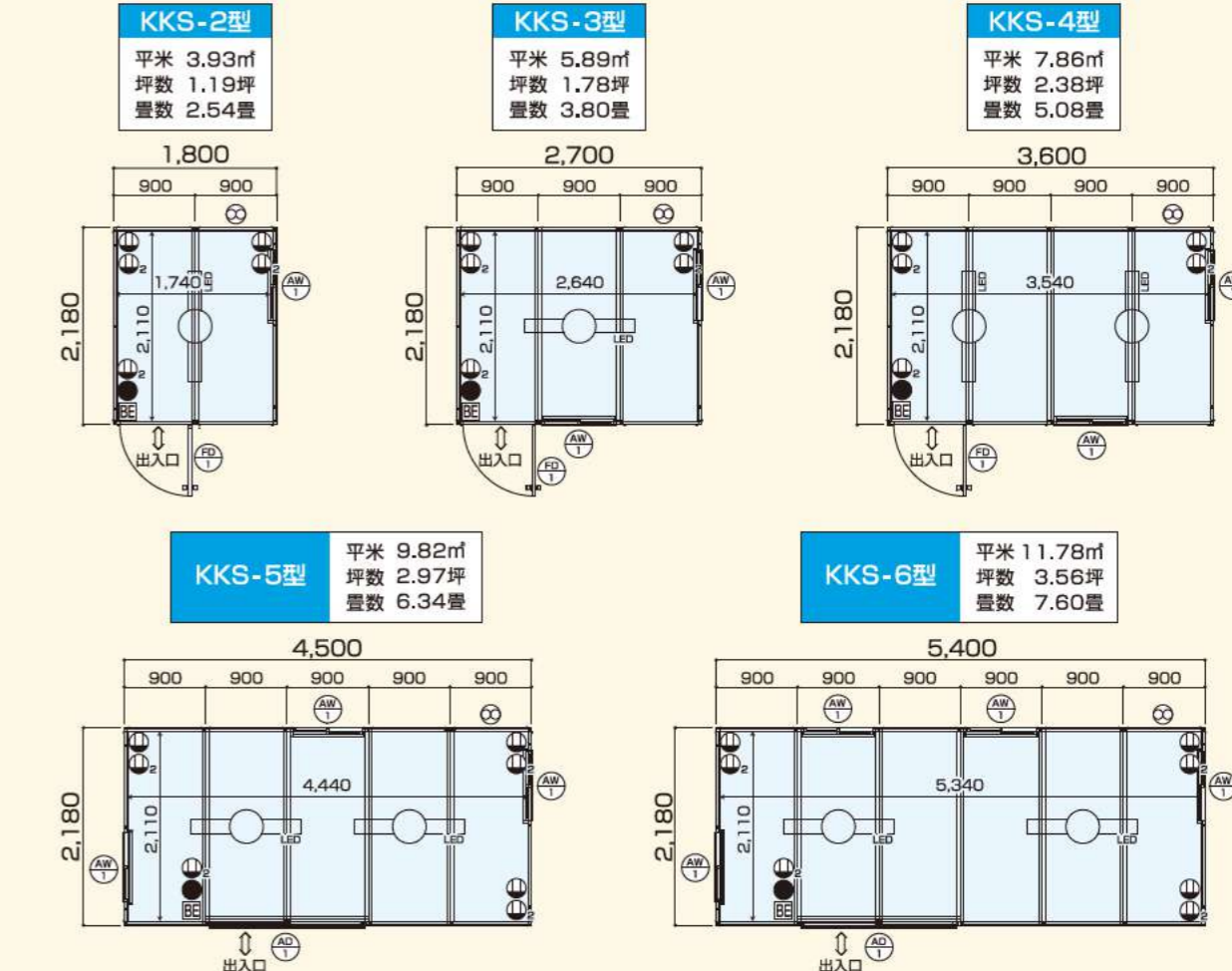


【KKS型】

■ 立面図(桁6連棟)



■ 平面図(桁2連棟～桁6連棟)

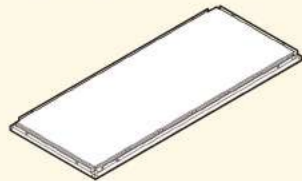
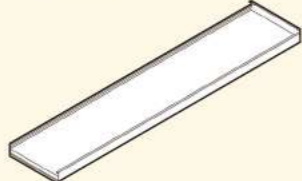
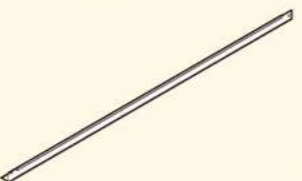
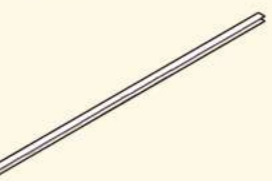



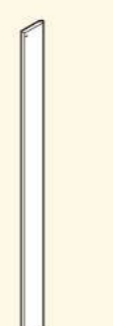


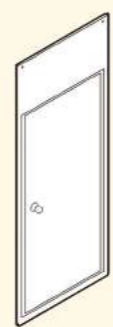
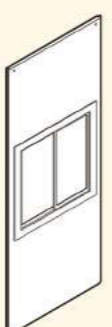
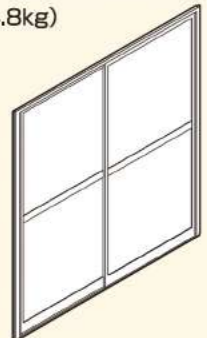
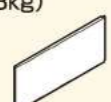
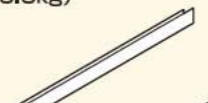
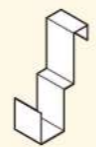



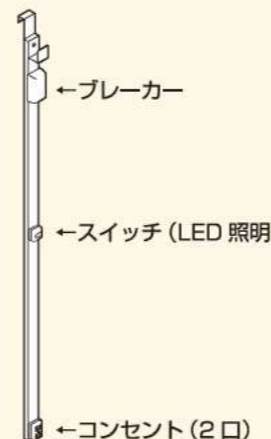

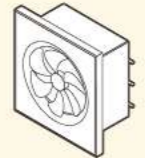
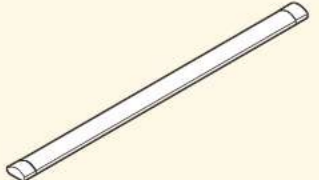
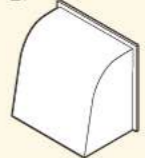
... 電材モジュールA [漏電ブレーカ+スイッチ(LED照明器)+下部2口コンセント]	... 換気扇
... 電材モジュールB [上部1口コンセント+下部2口コンセント]	... LED照明器(25W)
... 900窓パネル インサートネット付	... 引違戸
... フラッシュドア	

【使用上のご注意】

- 1) パネルハウスKKW型は1階平屋仕様です。絶対に2階建てにしないでください。 2) 風の強い場所では、ワイヤーなどで必ず耐風養生をしてください。

パネルハウスKK型 部材図 (単位:mm)

<p>【床フレーム】 W2,180×H71.5×D900 (35.7kg)</p> 	<p>【屋根】 W2,181×H450×D100 (13.4kg)</p> 	<p>【柱】 W63×H2,317×D63 (2.5kg)</p> 	<p>【Hジョイナー】 W50×H2,200×D32 (1.0kg)</p> 
<p>【900パネル凸凹 INSERTナット付】 W900×H2,280×D30 (15.5kg)</p> 	<p>【900パネル凹口 INSERTナット付】 W900×H2,280×D30 (15.3kg)</p> 	<p>【380パネル(妻2連棟用)】 W380×H2,280×D30 (7.0kg)</p> 	<p>【155パネル凸口 INSERTナット付】 W155×H2,280×D30 (3.2kg)</p> 
<p>【155パネル凹口 INSERTナット付】 W155×H2,280×D30 (3.2kg)</p> 	<p>【900換気扇パネル INSERTナット付】 W900×H2,280×D30 (15.4kg)</p> 	<p>【フラッシュドア】 W900×H2,280×D30 (21.3kg)</p> 	<p>【900窓パネル INSERTナット付】 W900×H2,280×D34 (22.7kg)</p> 
<p>【引違戸】 W1,800×H1,940×D34 (34.8kg)</p> 	<p>【窓上パネル INSERTナット付】 W900×H347×D30 (2.3kg)</p> 	<p>【ダクトS】 W820×H60×D48 (0.6kg)</p> 	<p>【配線ダクト】 W60×H182×D106 (0.2kg)</p> 
		<p>【ダクトL】 W2,145×H60×D48 (1.6kg)</p> 	

<p>【電材モール A】 W60×H2,082×D106 (2.9kg)</p>  <p>←ブレーカー ←スイッチ(LED照明) ←コンセント(2口)</p>	<p>【電材モール B】 W60×H2,082×D106 (2.9kg)</p>  <p>←コンセント(1口) ←コンセント(2口)</p>	<p>【換気扇】 W300×H320×D192 (2.0kg)</p> 	<p>【LED照明】 W1,200×H32×D71.5 (1.1kg)</p> 
		<p>【ウエザーカバー】 W306×H283×D260 (0.6kg)</p> 	

オプション

<p>■ カーテン (900窓・引違戸用)</p> 	<p>■ ブラインド (900窓・引違戸用)</p> 	<p>■ タイルカーペット (500角・グレー色)</p> 	<p>■ 上がり框</p> 
--	---	--	--

<p>■ エアコンパネル (ウインドエアコン)</p>  <p>〈室内側〉</p>	<p>■ エアコンパネル (壁掛けエアコン)</p>  <p>〈室内側〉</p>
--	---

■ エアコンパネル規格

	エアコンパネル		
	ウインドエアコン 0.7馬力	壁掛けエアコン 1.5馬力	壁掛けエアコン 2.5馬力
電源	単相 100V 50/60Hz	単相 100V 50/60Hz	単相 200V 50/60Hz
始動電流	27A	14.4A	10.8A
能力	冷房	1.6kW	4.0kW
	暖房	1.8kW	5.0kW
運転電流	冷房	6.7A	12.6A
	暖房	7.1A	14.4A
消費電力	冷房	0.605kW	1.21kW
	暖房	0.705kW	1.40kW
対応目安	坪	2.5坪	6.5坪
	畳	6畳	14畳
	m ²	9.0m ²	21.5m ²
製品重量	室内機	21kg	7.5kg
	室外機	-	31kg
	取付パネル	15.4kg	26.2kg
	セット品	36.4kg	64.7kg