

We are professionals in scaffolding materials.

取扱品 カタログ

■ レンタル・販売

株式会社 シンコー

■ 本社・松原資材センター

〒580-0014 大阪府松原市岡 6丁目 45番地
TEL : 072-337-2510 FAX : 072-337-2511

■ 東大阪営業所

〒578-0932 大阪府東大阪市玉串町東 3丁目 6番 39号
TEL : 0729-26-7221 FAX : 0729-26-5967

E-mail : info@shinko-2008.co.jp

Website : <https://shinko-2008.co.jp/>



■ 取扱い店



◆ カタログ掲載商品について
このカタログの掲載内容は、2021年11月1日現在のものです。製品改良のため、仕様及び
外観の一部を予告なく変更する場合があります。

◆ 地域により取り扱いのない商品や色、サイズ、仕様が異なる場合がありますので、詳細は各担当にお問い合わせ下さい。◆

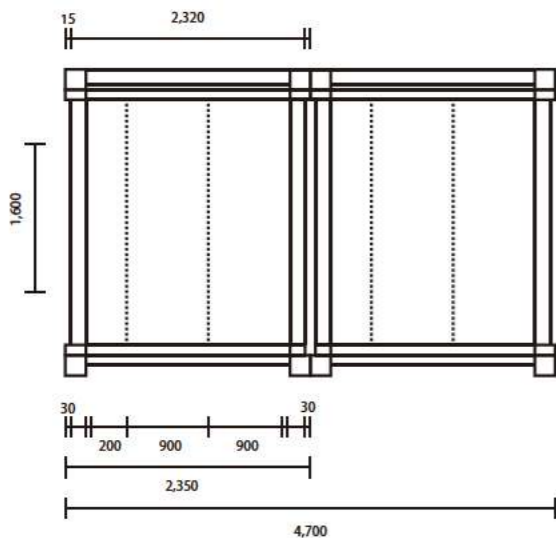
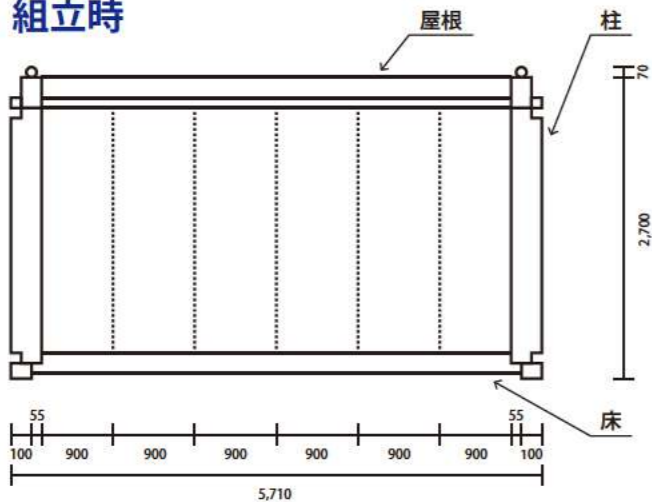


株式会社 シンコー

折り畳み式ハウス (Ⅱ型)



組立時



連棟・2階建て
レイアウト変更も可能です。

	項目	4坪タイプ
諸元組立時	全長 (mm)	5,710
	全幅高 (mm)	2,350
	全高 (mm)	2,700
	室内高 (mm)	2,330
	床面積 (mm)	13.4
屋根	構造	折畳式ユニット構造
	屋根材	立平葺
	断熱材	グラスウール 33mm
	天井	化粧合板 t-2.5F
床	パラペット	亜鉛メッキ鋼板 t-1.2
	床板材	塗装合板 t-12
パネル	外板	カラー鋼板 t-0.3
	断熱材	発泡ウレタン
	内壁	カラー鋼板 t-0.3

3坪ハウス



3坪サイディングハウス

外寸 (mm)
幅 2,200×長さ 4,500×高さ 2,660

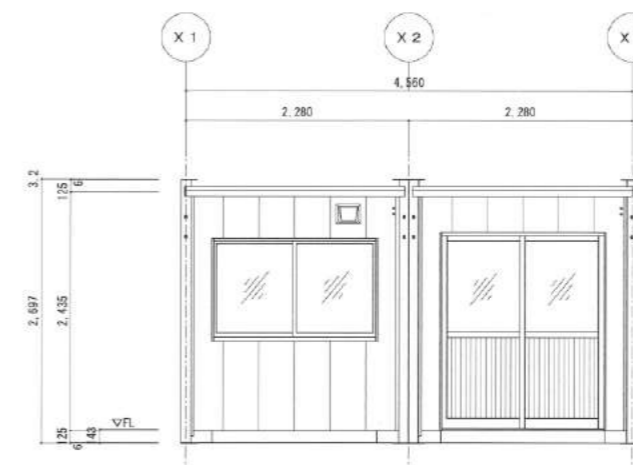
仕様表 (内外装)	屋根	屋根材・立平葺 ガルバリウム鋼板 t-0.27
	内装	内壁・プリント合板 ワーグナー t-2.5
	床	カラー合板 t-12
	外壁材	日新総合建設 金属サイディング (木星)
	引戸	YKK 引き戸 ×1
	窓	YKK 窓 ×2
仕様表 (電気器具)	灯具	三菱蛍光灯 (40W×2 灯式)
	電気設備 1	W コンセント ×2・AC 用 ×1 スイッチ ×1
	電気設備 2	ブレーカー 20A×2 引き込みエルボ ×1
	コンセント	パナソニック (埋込W コンセント)
	換気扇	英電社 15cm

スーパーハウス

スーパーハウス SH-H56 型 2連棟 1階建て



スーパーハウス 3連棟 2階建て



※プレハブハウス (組立ハウス) の
取り扱いもごさいます。

コンテナハウス



サイズ	リース料	基本料
3坪ハウス	要見積	要見積
4坪ハウス		

和式簡易水洗トイレ



仕様	総重量	容量
簡易水洗	80kg	370L

モノコング

カバコン



パンダ



品名	外寸
カバコン	W2,020×D2,093×H2,210
パンダ	L1,990×W1,990×H,2420

山留主材



長さ	1m ~ 5m
高さ	250 ~ 500mm

各種サイズを取り揃えております。

【価格に関して】
鉄製品は価格変動が激しいため、ご発注の際には、
その都度お問い合わせにてご確認をお願いいたします。

敷鉄板



サイズ	寸法
5尺×20尺	22×1,524×6,096
5尺×10尺	22×1,524×3,048
4尺×8尺	22×1,219×2,438
3尺×6尺	22×914×1,829

【価格に関して】
鉄製品は価格変動が激しいため、ご発注の際には、
その都度お問い合わせにてご確認をお願いいたします。

プラ敷



サイズ	寸法
4尺×8尺	8×1,200×2,400
3尺×6尺	8×910×1,820

ローリングタワー



段数	作業床高さ mm	作業床寸法 mm
1段	1,824	1,524×1,829
2段	3,373	
3段	4,922	
4段	6,471	
5段	8,020	

※アウトリガーはオプションとなります。

10日保証

アップスター



効率化に適した昇降式移動足場

型式	段数	最高値	作業床寸法 mm
US-25	4段	2,560	590×1,500
US-36	5段	3,600	
US-43	6段	4,350	

10日保証

アルミハシゴ二連



型式	全長 mm	質量
6m GX-60D	3,886 ~ 6,056	16.3kg
8m GX-80D	4,876 ~ 8,036	20.8kg
10m GX-100D	5,866 ~ 10,016	24.7kg

※アルミハシゴ一連 (2~6m) もございます。 3日保証

勇馬 (ユウマ)

高い安全性・作業性に加え
軽さをプラスした作業台

段数	天板高さ
7号	505 ~ 693
11号 手掛かり付	724 ~ 1,084
14号	1,057 ~ 1,417
18号	1,390 ~ 1,750

10日保証

アルミ脚立

豊富な
ラインナップ!

型式	天板高さ	質量 (kg)
3尺	860	6.5
4尺	1,156	7.7
5尺	1,422	9.1
6尺	1,718	10.5
7尺	2,015	11.7
8尺	2,311	12.9
9尺	2,607	15.9
11尺	3,174	23.3
12尺	3,463	25.2
14尺	4,041	29.0

3尺~12尺は30日保証
14尺は10日保証

アルミ足場板・ゴムバンド



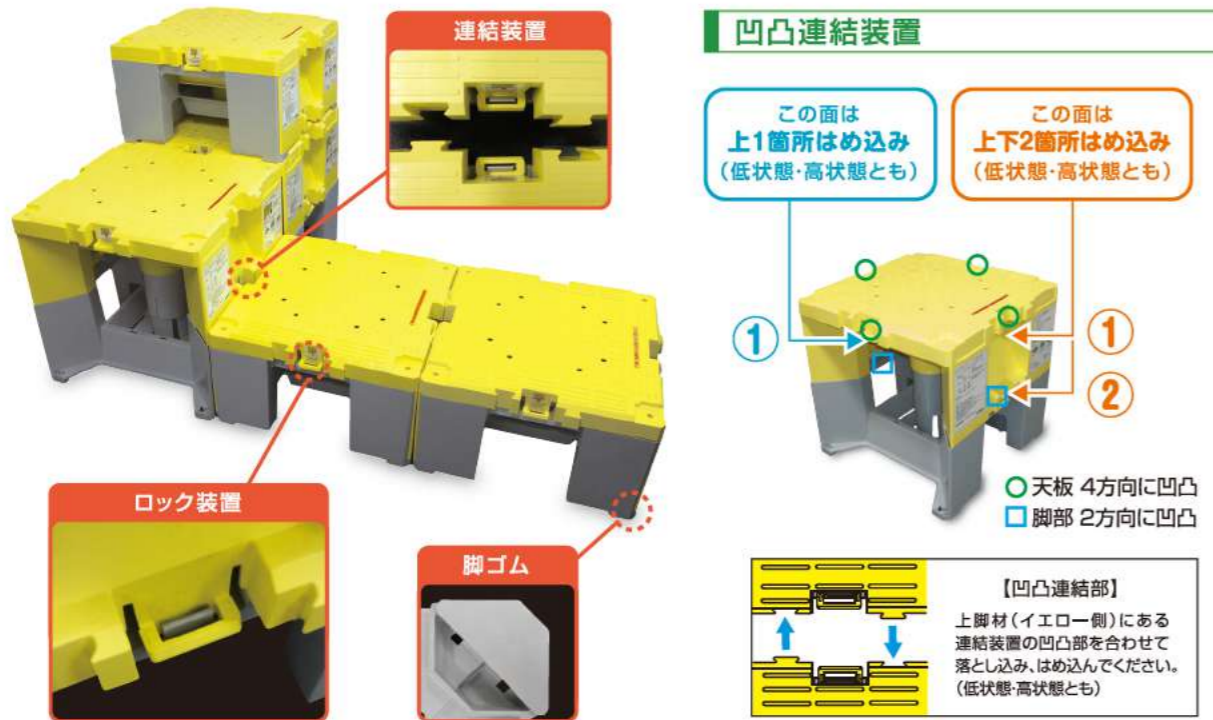
サイズ	支持間隔	質量 (kg)
1m	600	2.7
2m	1,600	5.2
2.5m	1,050	5.6
3m	1,300	7.7
4m	2,800	10.2
6m	5,400	36.3

30日保証

オプション
ゴムバンド (販売品)

軽作業をサポートする樹脂製作業台。

ポリプロピレン製の為、軽量で持ち運び簡単です。用途に応じて、積み重ねや連結して使用が出来る、高所で手元の届きにくい軽作業をサポートします。連結部を凹凸型にすることでしっかり連結し、下部にゴム製パッドを装着しズレを防止するので、安心して作業を行います。絶縁体のため、電気・通信工事にも最適です。



高低組み換え

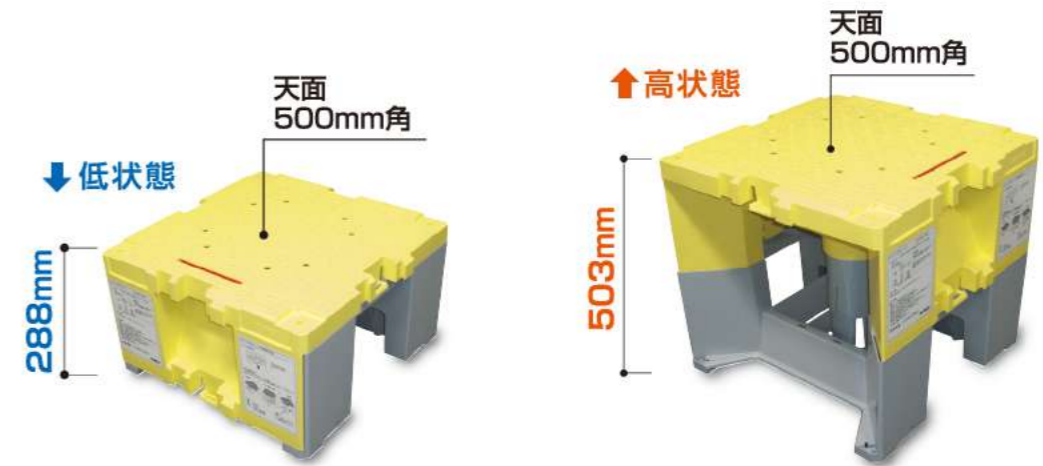


規格物性

型式	寸法 (mm)						質量 (kg)			許容荷重 (kN)
	低状態			高状態			総量	上部パーツ	下部パーツ	
	W	D	H	W	D	H				
SC50	500	500	288	500	500	503	6.6	4.4	1.7	1.47

電気特性	体積抵抗値 (単位: Ωcm)			表面抵抗値 (単位: Ω/□)		
	n1	n2	n3	n1	n2	n3
	測定条件 温度: 23℃ 湿度: 50%	1.1 × 10 ¹⁶	1.2 × 10 ¹⁶	3.2 × 10 ¹⁶	1.2 × 10 ¹⁶	2.1 × 10 ¹⁶

※一般的に表面抵抗値が10の13乗以上の領域を絶縁と呼んでいます。



連結システム

使用可能 ○

【本体同士の横連結】



【下段横連結の片側に上段を配置】



【上下連結、横連結】



【上下連結】【横連結(高-高)(高-低)(低-低)】



- ※ 上下連結する際は、以下の点に従ってください。
 - ・積み重ねは2段までにしてください。
 - ・安全に昇降するために、下段は2台以上並べて階段状にしてください。
 - ・上段は、必ず低状態としてください。
- ※ ステップキューブを1段で水平連結する場合は、高-低いずれの組み合わせでも可能です。

使用不可 ×

【上下連結、上下横連結】
(階段状にしない場合の使用不可)



【上下(高-低)(高-高)・3段以上の上下連結】



【下段横連結の中央に上段を配置】



【足場板架け渡し】



【使用上の注意】

- 1台に2名以上は乗らないでください。
- 作業時に天板から身体を乗り出さないでください。
- 脚材を延長したり、脚材の下に物を挟みこまないでください。
- 重量物等の架台に使用しないでください。
- 加工・改造等を行わないでください。
- 釘やビス等を打たないでください。
- 昇降時に天板以外の部分に足を掛けしないでください。
- 火気を扱う場所や高温になる機器の近くでは使用しないでください。
- 作業台に工具等の物を乗せたまま移動しないでください。
- 作業台に足場板等を架け渡して使用しないでください。
- 作業台を投げたり落としたり乱暴に扱わないでください。
- 使用前に各部を点検し、異常の無いことを確認してください。
- 各部に曲り、損傷、割れ、劣化等の異常のあるものは使用しないでください。
- 使用中にきしみや異音が出た場合は使用を中止してください。
- 高音多湿、直接日光のあたる場所を避けて保管してください。
- 火気を扱う場所に保管しないでください。
- コンクリート・モルタル等が付着した場合は水洗いし、充分に乾かしてから使用してください。
- 積み重ねて保管する場合は荷崩れしないように注意してください。
- 保管時は上に貴重品を載せないでください。

その他関連

会議テーブル



折り畳みイス



ホワイトボード



スポットクーラー



ブルーヒーター



工場扇



ミニ油圧ショベル



発電機



電動ハンマー



コンプレッサー



ブレーカー / ホース



ハンマードリル



その他関連

国交省看板



工事看板



工事看板 / スリムタイプ



工事黒板



法令許可票



作業予定看板



レーザーレベル



ハンドパレット



電工ドラム



チューブライト



血圧計



伸縮式消毒液スタンド

